

mercury EVOLUTION

Order N ° 099020EVO



Monoplan de compétition F3D Designed by Nicolas PIETU

Caractéristiques techniques/Technical data:

Envergure/wingspan: 0,80m
Longueur/length: 0,89m
Poids/TO weight: 0,115/0,15kg
Surface/wing area: 17dm²
Profil/airfoil: planche

Equipements recommandés/Recommended equipments:

Moteur/motor: XPower XC2205/24
Hélice/propeller: GWS 7x3,5
Contrôleur/ESC: XPower XREG6
Accu/battery pack: LiPo Hot-Lips 7,4V 235mAh IST
Radio/RC set: Récepteur/receiver: XPower RS410
Ailerons: 1 servo TOPMODEL TS1118
Profondeur/Elevator: 1 servo TOPMODEL TS1118
Direction/Rudder: 1 servo TOPMODEL TS1118

ATTENTION !

Ce modèle à construire n'est pas un jouet, il ne convient pas aux enfants de moins de 14 ans. Une mauvaise utilisation de ce matériel peut provoquer des dommages matériels ou corporels. Vous êtes pleinement responsable lorsque vous utilisez votre modèle. Volez à une distance de sécurité des zones habitées. Soyez sûr que personne n'émet sur la même fréquence que vous.

CAUTION !

This model construction kit is not a toy and is not suitable for children under the age of 14. Incorrect use of this material could cause material damage or personal injury. You are fully responsible for your actions when you use this model. Fly at a safe distance from occupied zones. Be sure that no one else is using the same frequency as you.



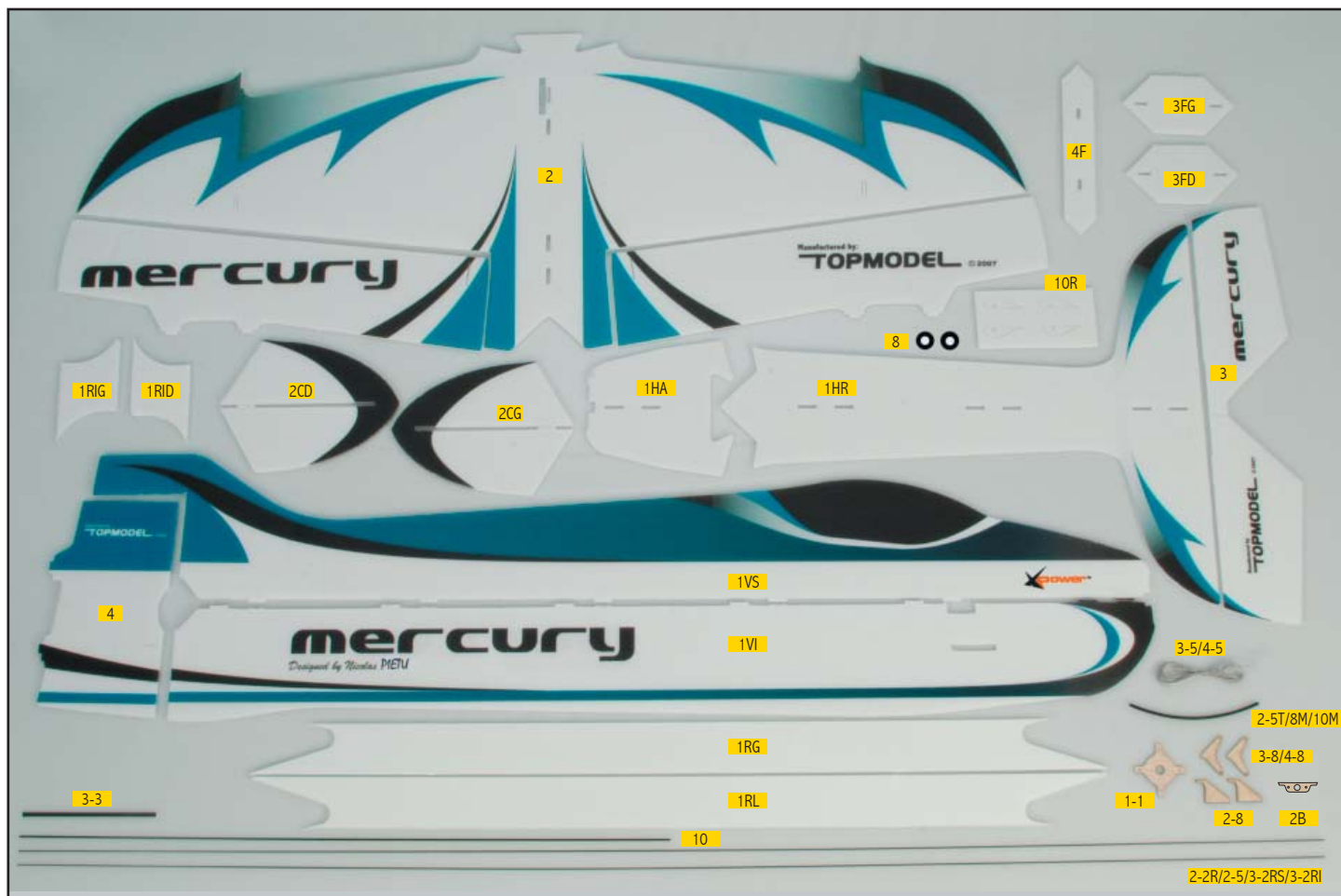
Distribué par / Distributed by:

TOPMODEL S.A.S.

Le jardin d'entreprises de SOLOGNE - F-41300 SELLES-SAINT-DENIS - www.topmodel.fr
©TOPMODEL 2008

CONTENU DU KIT KIT CONTENT

mercury
EVOLUTION



N° pièce	Désignation	Matériau, dimensions (mm)	Qté
0	notice de montage	manuel A4	01
1VS	fuselage vertical supérieur	Gédiplac® imprimé	01
1VI	fuselage vertical inférieur	Gédiplac® imprimé	01
1HA	fuselage horizontal avant	Gédiplac® imprimé	01
1HR	fuselage horizontal arrière	Gédiplac® imprimé	01
1RG	renfort supérieur gauche	Gédiplac®	01
1RL	renfort supérieur droit	Gédiplac®	01
1RIG	renfort inférieur gauche	Gédiplac®	01
1RID	renfort inférieur droit	Gédiplac®	01
1-1	couple moteur	CTP 1mm	01
2	aile avec ailerons	Gédiplac® imprimé	01
2CG	cloison d'aile gauche	Gédiplac® imprimé	01
2CD	cloison d'aile droite	Gédiplac® imprimé	01
2-2R	hauban inférieur d'aile	jonc carbone Ø1mm*	04
2B	bras servo ailerons	CTP 1mm	01
2-5	tringlerie aileron	jonc carbone Ø1mm*	02
2-5T	jonction tringlerie aileron	gaine thermo Ø1,6mm	04
2-8	guignol d'aileron	CTP 1mm	02
3	volet de profondeur	Gédiplac® imprimé	02
3FG	frein profondeur gauche	Gédiplac®	01
3FD	frein profondeur droit	Gédiplac®	01
3-2RS	hauban supérieur de stab	jonc carbone Ø1mm*	01
3-2RI	hauban inférieur de stab	jonc carbone Ø1mm*	01
3-3	renfort profondeur	plat carbone	01
3-5	commande de profondeur	câble aller-retour*	01
3-8	guignol de profondeur	CTP 1mm	01
4	dérive	Gédiplac® imprimé	01
4F	frein direction	Gédiplac®	01
4-5	commande de direction	câble aller-retour*	01
4-8	guignol de direction	CTP 1mm	01
8	roue légère	mousse	02
8M	arrêt de roue	gaine thermo Ø1,6mm*	02
10	train d'atterrissage	jonc carbone Ø1,5mm*	02
10R	renfort de train	Gédiplac®	04
10M	manchon de train	gaine thermo Ø1,6mm*	02

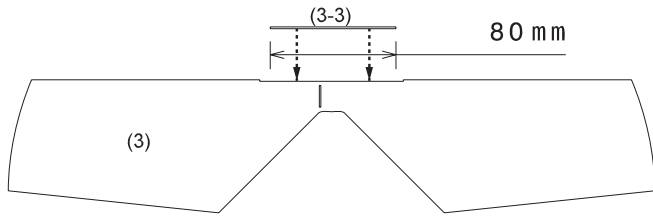
* Livré en un seul morceau, à couper par vos soins à la bonne longueur

Part #	Item	Material, dimensions (mm)	Qty
0	building instructions	A4 booklet	01
1VS	upper vertical fuselage	printed Gédiplac® foam	01
1VI	lower vertical fuselage	printed Gédiplac® foam	01
1HA	front horizontal fuselage	printed Gédiplac® foam	01
1HR	rear horizontal fuselage	printed Gédiplac® foam	01
1RG	left upper reinforcement	Gédiplac® foam	01
1RL	right upper reinforcement	Gédiplac® foam	01
1RIG	left lower reinforcement	Gédiplac® foam	01
1RID	right lower reinforcement	Gédiplac® foam	01
1-1	motor mount	plywood 1mm	01
2	wing with ailerons	printed Gédiplac® foam	01
2CG	left wing fence	printed Gédiplac® foam	01
2CD	right wing fence	printed Gédiplac® foam	01
2-2R	wing lower brace	carbon rod Ø1mm*	04
2B	aileron servo arm	plywood 1mm	01
2-5	aileron linkage	carbon rod Ø1mm*	02
2-5T	aileron linkage junction	shrinking tube Ø1,6mm*	04
2-8	aileron horn	plywood 1mm	02
3	elevator surface	printed Gédiplac® foam	02
3FG	left elevator brake	Gédiplac® foam	01
3FD	right elevator brake	Gédiplac® foam	01
3-2RS	stab upper brace	carbon rod Ø1mm*	01
3-2RI	stab lower brace	carbon rod Ø1mm*	01
3-3	elevator joiner	carbon flat	01
3-5	elevator linkage	pull-pull cable*	01
3-8	elevator horn	plywood 1mm	01
4	rudder	printed Gédiplac® foam	01
4F	rudder brake	Gédiplac® foam	01
4-5	rudder linkage	pull-pull cable*	01
4-8	rudder horn	plywood 1mm	01
8	lite wheel	foam	02
8M	wheel stopper	shrinking tube Ø1,6mm*	02
10	landing gear (LG)	carbon rod Ø1,5mm*	02
10R	LG reinforcement	Gédiplac® foam	04
10M	gear bushing	shrinking tube Ø1,6mm*	02

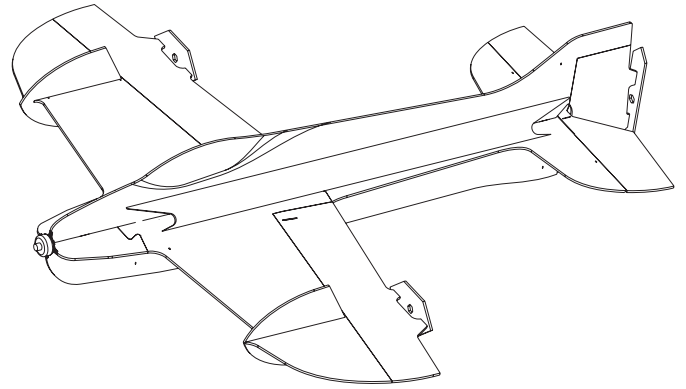
* Delivered in one part, to be cut by your own to the proper length.

1 Renfort de la profondeur /

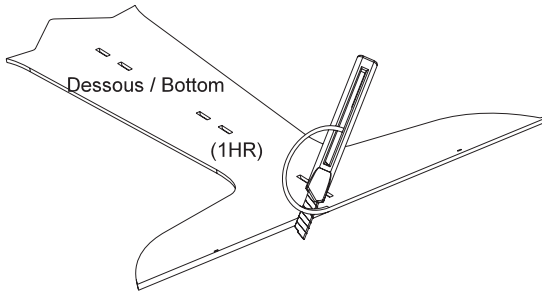
Elevator reinforce



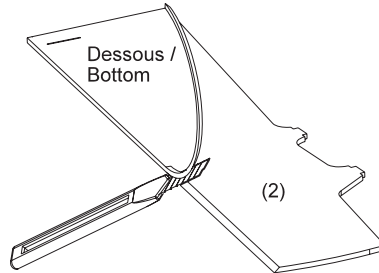
Coller un plat de carbone de 80mm sur la partie mobile de la profondeur /
Stick a 80mm flat carbon fiber on the elevator.



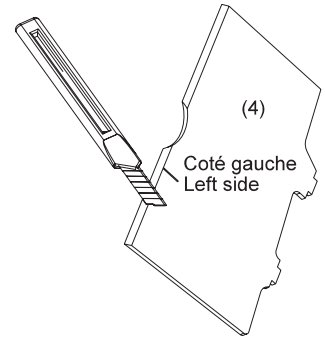
2 Préparation des gouvernes / Joints preparation



Préparer la partie fixe de la profondeur en biseautant le champ à 45° / Prepare the fixed part of the elevator by beveling the edge in 45°.



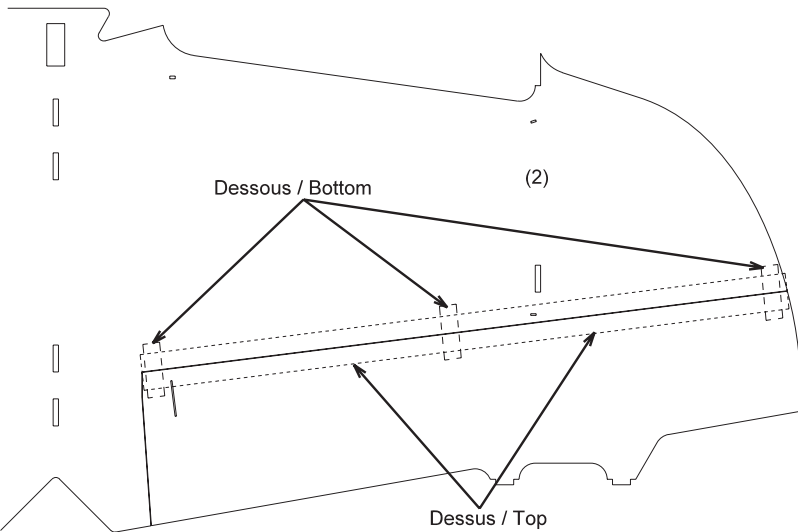
Préparer les 2 ailerons en biseautant les champs à 45° / Prepare 2 ailerons by beveling in 45°.



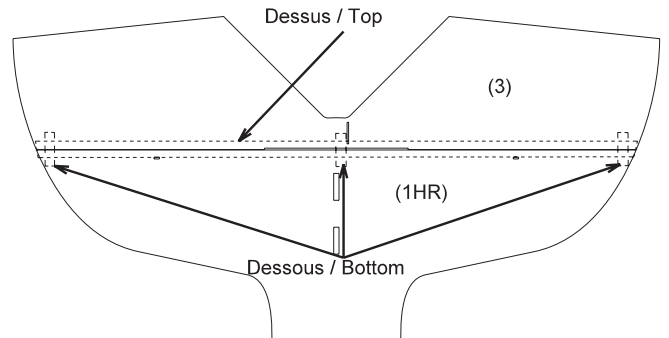
Préparer la partie mobile de la dérive en biseautant le champ à 45° / Prepare the rudder by beveling the field in 45°.

3 Assemblage des gouvernes / Joints assembly

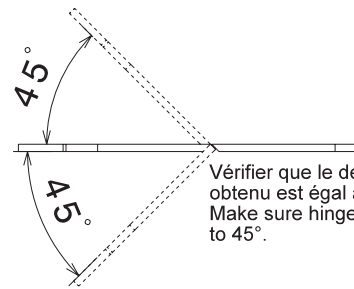
Laisser 0,5mm de jeu entre les parties mobile et fixe / Leave a 0,5mm space between the mobile and fixed parts for flexibility.



Assembler les 2 ailerons (ruban adhésif). 2 morceaux sur le dessus, 3 petits en dessous / Assemble 2 ailerons (cellophane tape). 2 fragments on the top, 3 small bottom.

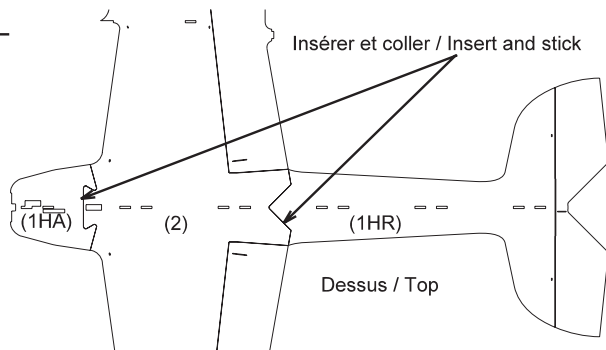


Assembler les parties fixe et mobile de la profondeur (ruban adhésif). 1 morceau sur le dessus, 3 petits en dessous / Assemble the fixed and mobile parts of the elevator (cellophane tape). 1 fragments on the top, 3 small bottom.

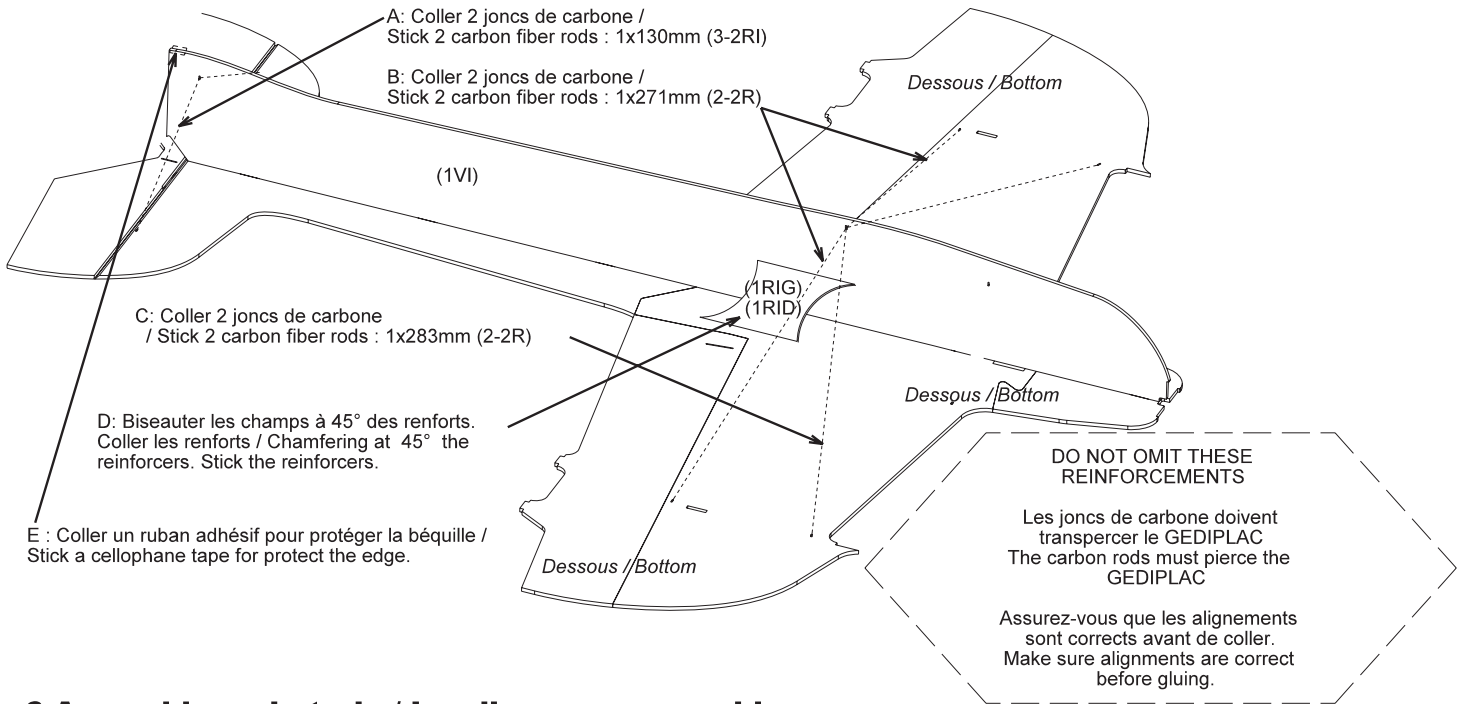


Vérifier que le débattement obtenu est égal à 45° / Make sure hinges are flexible to 45°.

4 Assemblage partie horizontale / Horizontal part assembly

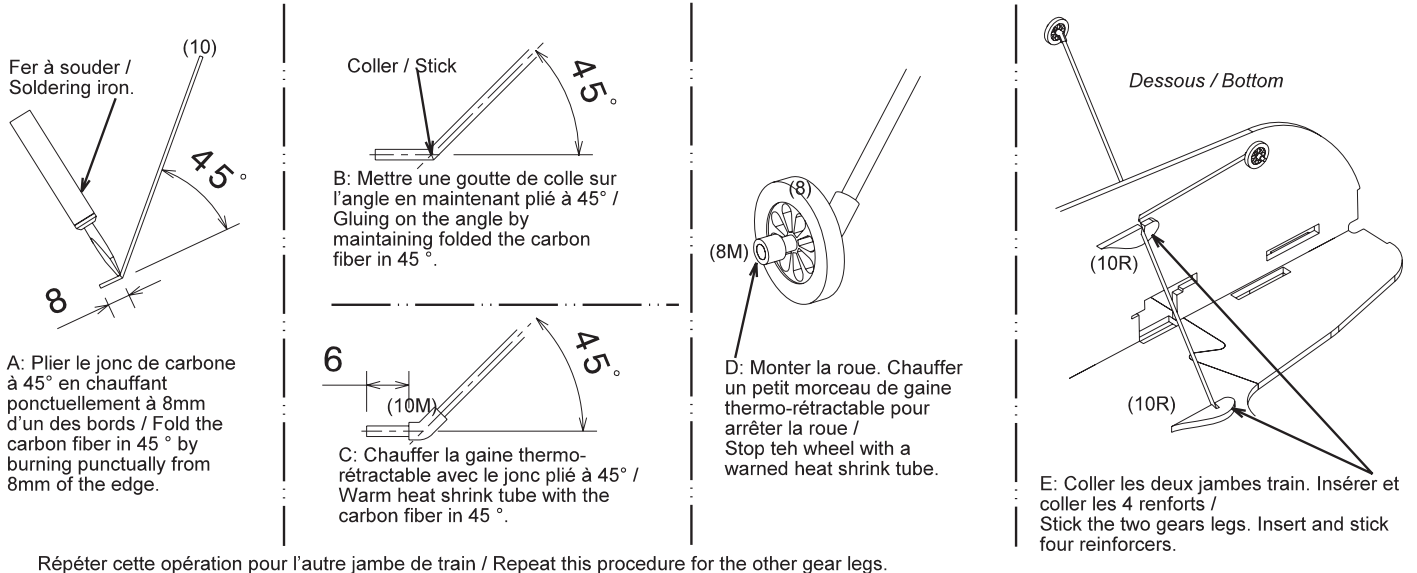


5 Assemblage du dessous du fuselage / Bottom fuselage assembly



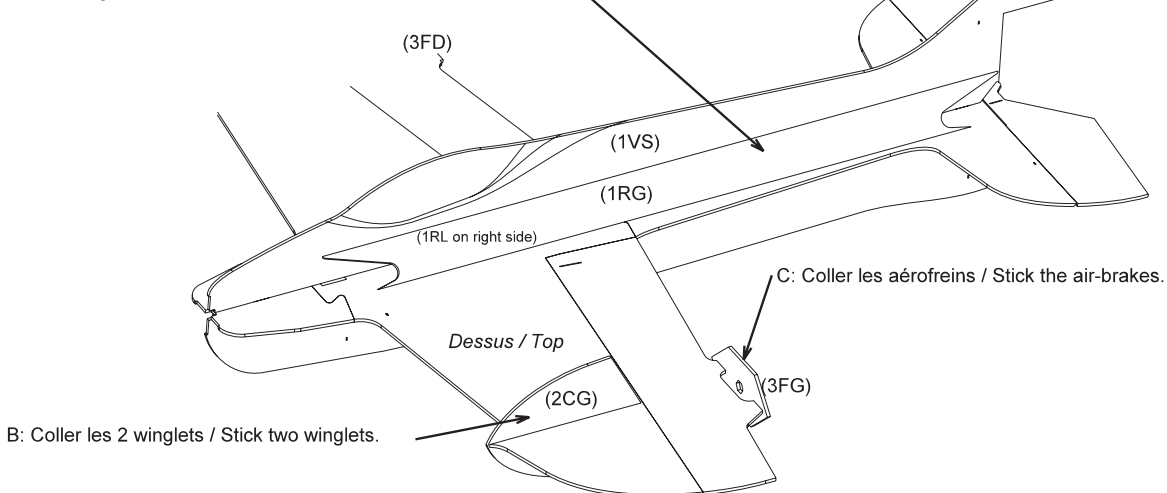
6 Assemblage du train / Landing gear assembly

Vous allez maintenant plier du jonc de carbone ! / Now you are going to fold a carbon fiber rods : 1,5x200mm ! (10)



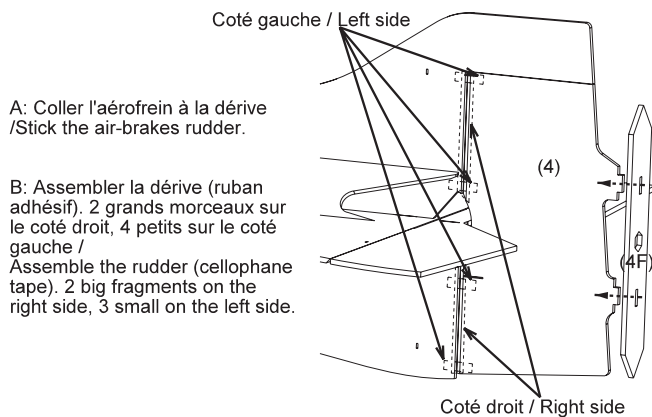
7 Assemblage du dessus du fuselage / Top fuselage assembly

A: Biseauter les champs à 45° du renfort. Coller le renfort / Chamfering at 45° the reinforcer. Stick the reinforcer.



8 Assemblage de la dérive /

Rudder assembly

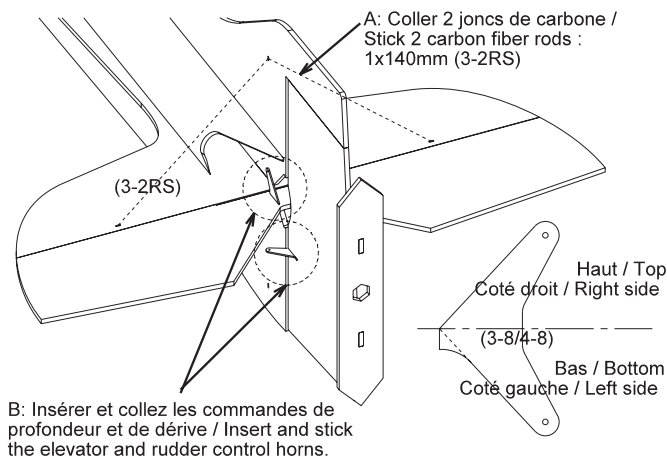


A: Coller l'aérofrein à la dérive / Stick the air-brakes rudder.

B: Assembler la dérive (ruban adhésif). 2 grands morceaux sur le coté droit, 4 petits sur le coté gauche / Assemble the rudder (cellophane tape). 2 big fragments on the right side, 3 small on the left side.

9 Finition profondeur et dérive /

Finishing elevator and rudder



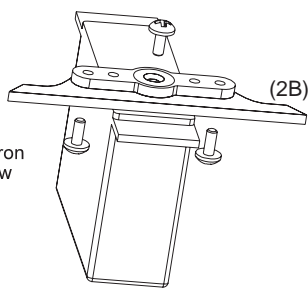
A: Coller 2 joncs de carbone / Stick 2 carbon fiber rods : 1x140mm (3-2RS)

B: Insérer et collez les commandes de profondeur et de dérive / Insert and stick the elevator and rudder control horns.

10 Préparation commande

d'ailerons / Ailerons

linkage preparation

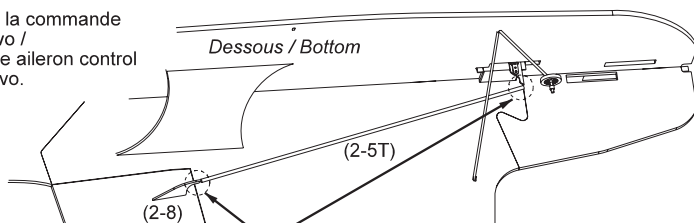


Fixer le palonnier d'aileron au bras de servo / Screw the aileron arm.

11 Collage servos d'ailerons sur le dessous de l'aile /

Servos ailerons sticking on the wing bottom.

A: Insérer et coller la commande d'aileron et le servo / Insert and stick the aileron control horns and the servo.

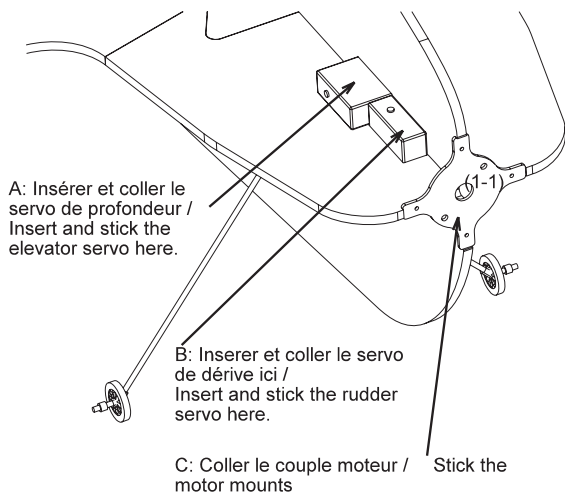


B: Relier le jonc de carbone (environ 1x203mm) avec de la gaine thermo-rétractable / Connect the carbon fiber rods (approx 1x203mm) with the heat shrink Tube.

C: Répéter cette opération pour l'autre aileron / Repeat this procedure for the other aileron.

12 Collage servos profondeur, dérive et couple moteur /

Elevator and rudder servos and engine mounts sticking.

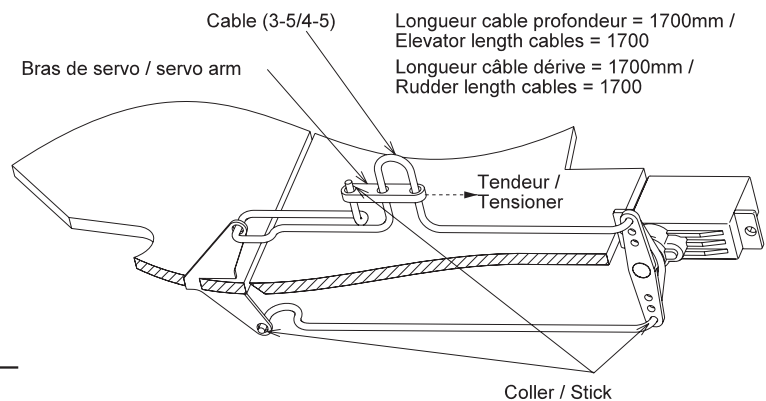


A: Insérer et coller le servo de profondeur / Insert and stick the elevator servo here.

B: Insérer et coller le servo de dérive ici / Insert and stick the rudder servo here.

C: Coller le couple moteur / Stick the motor mounts

13 Commande par câble de la profondeur et de la dérive / Elevator and rudder cable control



14 Réglage F3P / Adjustment F3P

Débattement Expo

Prof / Elevator :	45°	60%
Aileron :	40°	65%
Dérive / Rudder:	45°	65%
Centrage / C.G	215mm du couple moteur / from motor mounts	

Notice internet en couleur! :

La notice est téléchargeable sur notre site sur la fiche produit du modèle section DOC-NOTICE.

BONS VOLS!